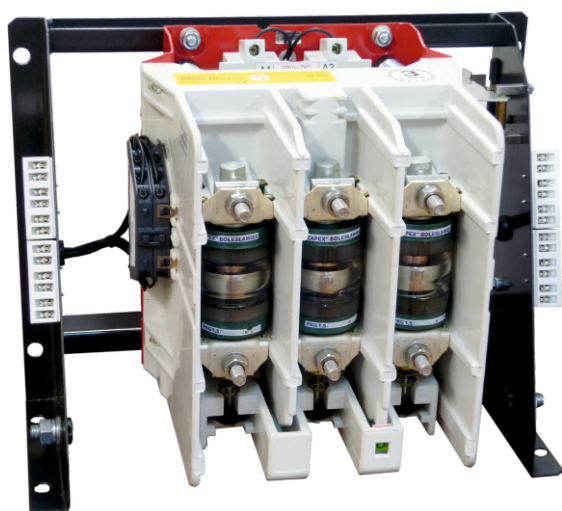


Zamiennik stycznika HSV-7 średniego napięcia 7,2 kV

wersja stacjonarna, wykonanie S1



HSV-7



HSV250AHSV7S1 a)
HSV254AHSV7S1 b)

250A

a) Stycznik HSV 250 z adapterem

b) Stycznik HSV 254 z adapterem
w wykonaniu dla górnictwa



wersja 16.07



Charakterystyka ogólna i zastosowanie

Stycznik HSV400AHSV7WI z adapterem stanowi zamiennik stycznika HSV-7M o $I_n=400A$. Wyposażony jest w adapter, mechaniczny wskaźnik stanu działania stycznika. Adapter służy do mocowania stycznika w miejscu (w otworach montażowych) styczników HSV-7M. Adapter należy zamawiać łącznie ze stycznikiem, gdyż jest to wykonanie nietypowe. Przy zamawianiu należy określić napięcie sterownicze stycznika.

Na adapterze zamocowane są listwy zaciskowe odpowiadające stycznikowi HSV-7M.

Na listwy zaciskowe wyprowadzone są styki pomocnicze (4Z+4R) oraz obwody zasilania i sterowania napędu stycznika.

Stycznik może być wyposażony w dodatkowe szyny odwzorowujące położenie zacisków stycznika HSV-7M.

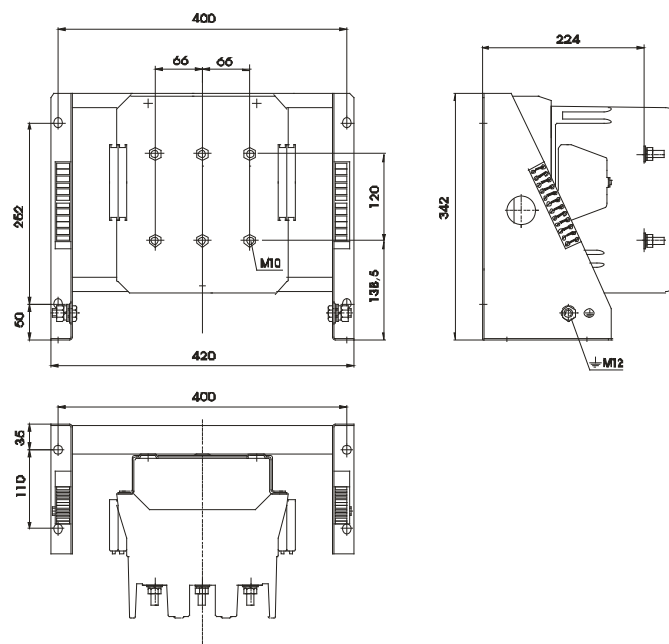
Styczniki mogą być instalowane w pomieszczeniach zamkniętych, w temperaturze od $-25^{\circ}C$ do $+55^{\circ}C$, na wysokości do 1000 m n.p.m.

Dane techniczne

Znamionowe napięcie U_r	kV	7,2		
Napięcia łączeniowe U_e	kV	3; 6; 7,2		
Częstotliwość	Hz	50 \pm 60		
Znamionowy prąd łączeniowy I_e/ACI	A	400		
Moc silnika w kat. AC3 i AC4	Przy 3 kV	kW	1000	
	przy 6 kV	kW	2000	
Częstość łączeń w kat.	AC1 \div AC3	$1/h$	300	
	AC4	$1/h$	120	
Znamionowy prąd 1-sekundowy	kA	7,0		
Znamionowy prąd szczytowy	kA	16,0		
Trwałość mechaniczna	cykli	1×10^6		
Przekrój z końcówką kablową	mm ²	185		
Szyna	mm	2 x (25x4)		
Śruby zaciskowe / Zacisk uziomowy		M10 / M12		
Napięcia sterownicze	V	230 a.c.		
Pobór mocy	a.c.	rozruch / trzymanie	VA	750 / 6
Masa stycznika z adapterem	kg	16		
Wymiary (wysokość/szerokość/głębokość)	mm	342 / 420 / 308		

Uwaga! Szczegółowe dane techniczne stycznika HSV 400 zawiera karta katalogowa zamieszczona na stronie www.oram.pl

Wymiary gabarytowe i obrysove



Stycznik z adapterem



Zgodność z normami

Styczniki spełniają wymagania norm:
PN-EN 60470: 2002

Informacja dla Klientów

Kupuj styczniki oryginalne – unikaj podróbek. Każdy stycznik, jego karta gwarancyjna i świadectwo jakości posiadają plomby zabezpieczające. Jeśli masz wątpliwości, co do autentyczności stycznika zadzwoń:

Dział Sprzedaży

Tel. 42 674 32 10, Fax: 42 299 69 12
E-mail: obr@oram.lodz.pl

Serwis

Tel. 42 674 26 15, Fax: 42 299 69 12
E-mail: serwis@oram.lodz.pl

Dokonując zakupu w naszej Firmie lub u Autoryzowanego Dystrybutora – wyraz na naszej stronie internetowej - macie Państwo pewność nabycia oryginalnego wyrobu ORAM najwyższej jakości.